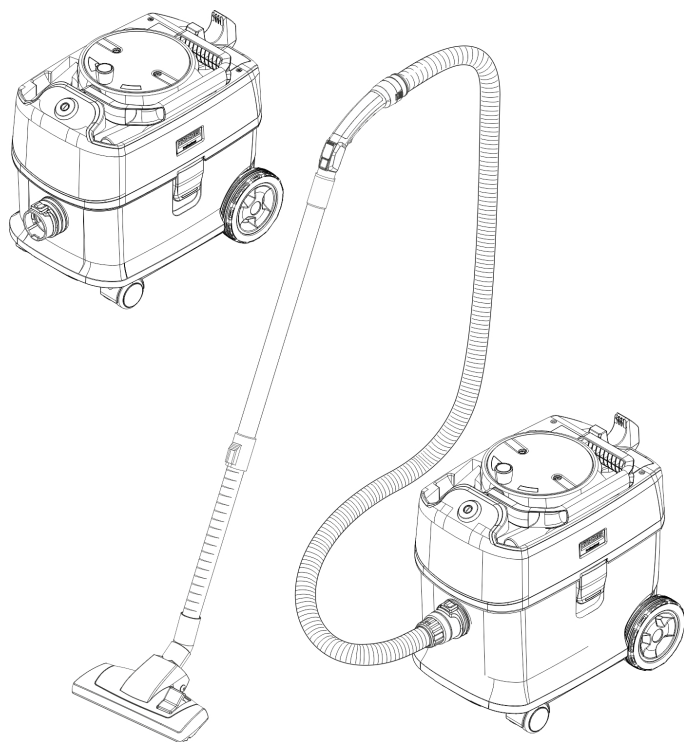


# KÄRCHER

**T 10/1**  
**T 10/1 Adv/HEPA**  
**T 15/1**  
**T 15/1 Adv/HEPA**



Deutsch	5
English	9
Français	13
Italiano	17
Español	21
Português	25
Nederlands	29
Türkçe	33
Svenska	37
Suomi	41
Norsk	45
Dansk	49
Eesti	53
Latviešu	57
Lietuviškai	61
Polski	65
Magyar	69
Čeština	73
Slovenčina	77
Slovenščina	81
Românește	85
Hrvatski	89
Srpski	93
Ελληνικά	97
Русский	101
Українська	105
Български	109
Қазақша	113
中文	117
العربية	120



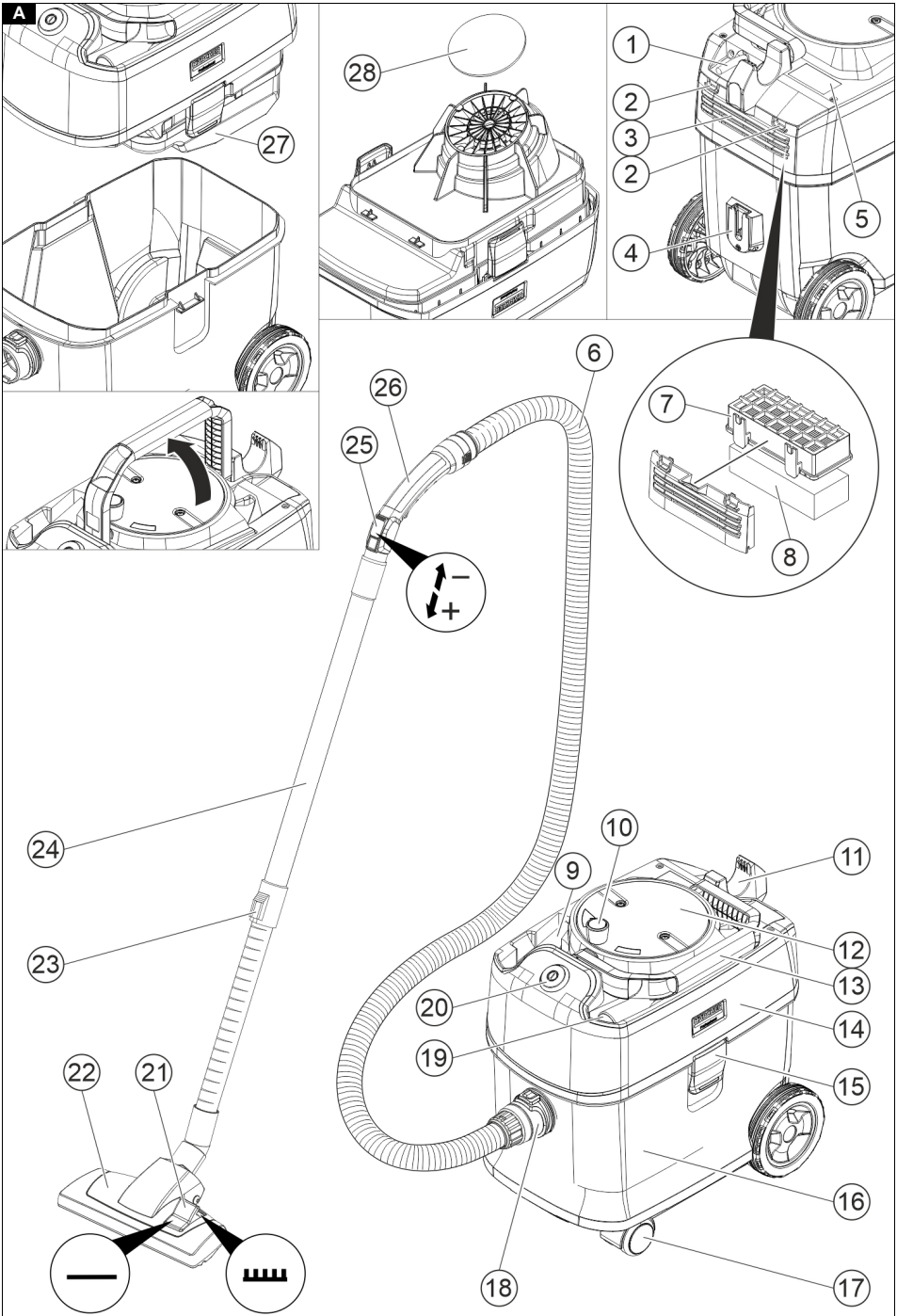
**Register  
your product**  
[www.kaercher.com/welcome](http://www.kaercher.com/welcome)



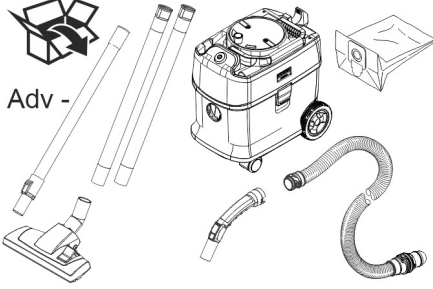
# EAC



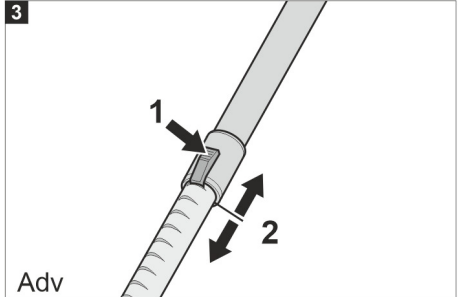
59793850 (09/24)



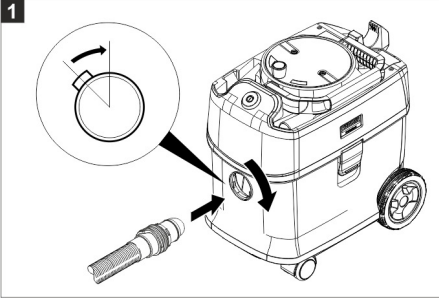
**B**



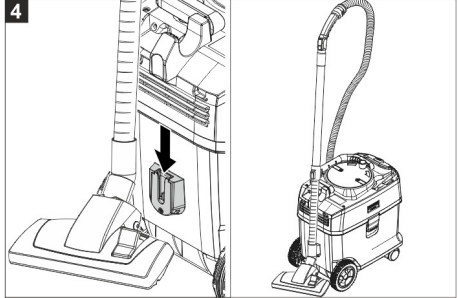
**3**



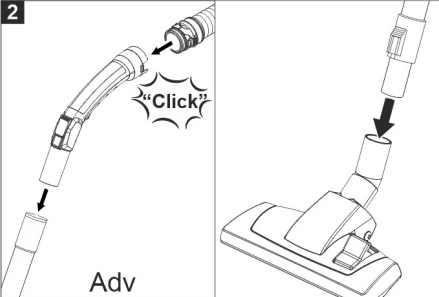
**1**



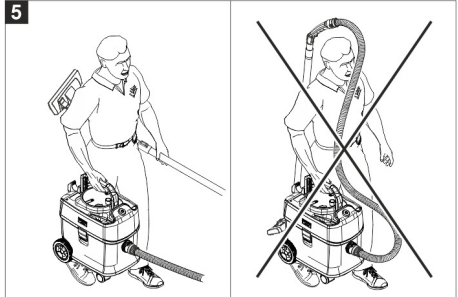
**4**



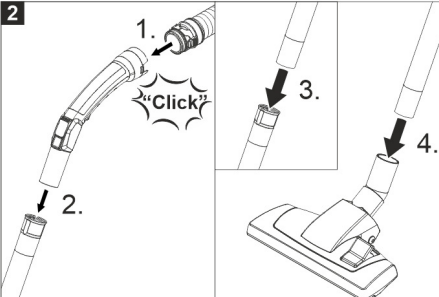
**2**

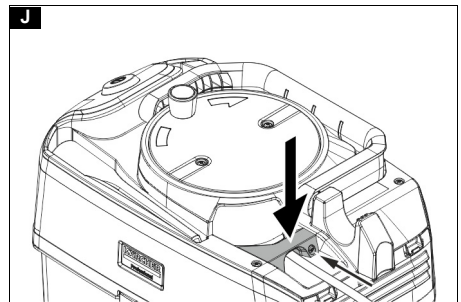
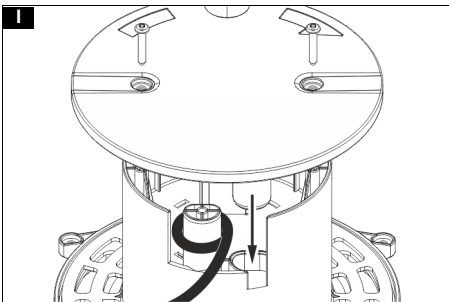
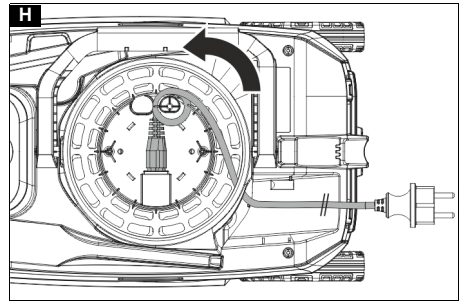
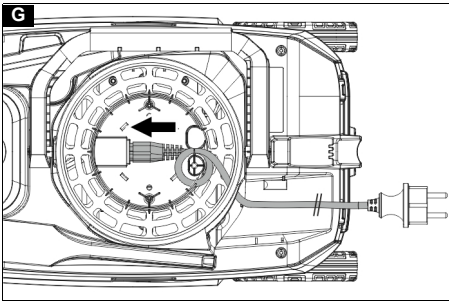
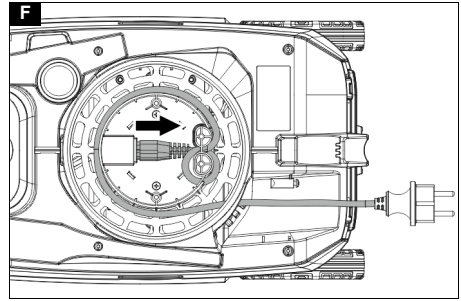
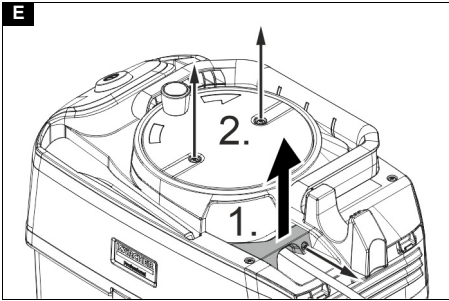
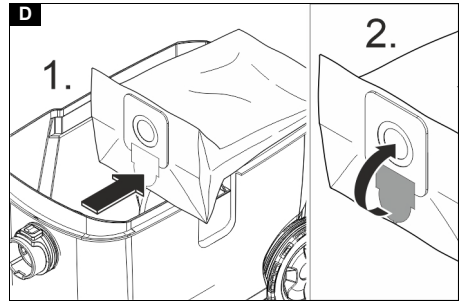
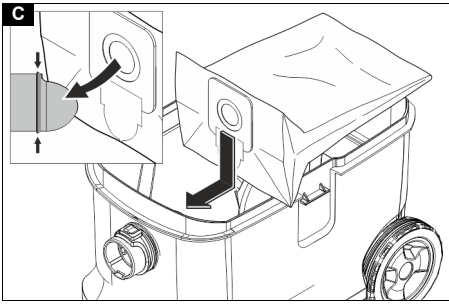


**5**



**2**





## Съдържание

Общи указания.....	109
Защита на околната среда.....	109
Употреба по предназначение.....	109
Описание на уреда.....	109
Подготовка.....	110
Пускане в експлоатация.....	110
Обслужване.....	110
Транспортиране.....	110
Съхранение.....	110
Грижа и поддръжка.....	110
Помощ при повреди.....	111
Гаранция.....	111
Акcesoари и резервни части.....	111
Декларация за съответствие на ЕС.....	111
Технически данни.....	112

## Общи указания



Преди първото използване на уреда прочетете това оригинално ръководство за експлоатация и приложените указания за безопасност.

Процедирайте съответно.

Запазете двете книжки за последващо използване или за следващия собственик.

- При пренебрегване на ръководството за експлоатация и на указанията за безопасност могат да възникнат повреди по уреда и опасности за обслужващото лице и за други хора.
- При транспортни дефекти незабавно информирайте търговеца.
- При разопаковането проверете съдържанието на опаковката за липсващи принадлежности или повреди.

## Защита на околната среда



Опаковъчните материали подлежат на рециклиране. Моля, изхвърляйте опаковките по съобразен с околната среда начин.



Електрическите и електронните уреди съдържат ценни материали, подлежащи на рециклиране, а често и съставни части, напр. батерии, акумулаторни батерии или масло,

които при неправилно боравене или изхвърляне могат да представляват потенциална опасност за човешкото здраве и за околната среда. За правилното функциониране на уреда все пак тези съставни части са необходими. Обозначените с този символ уреди не трябва да бъдат изхвърляни заедно с битовите отпадъци.

### Указания за съставни вещества (REACH)

Актуална информация за съставките ще намерите на интернет страницата: [www.kaercher.de/REACH](http://www.kaercher.de/REACH)

## Употреба по предназначение

### ⚠ ПРЕДУПРЕЖДЕНИЕ

#### Опасност за здравето

Вдишване на опасни за здравето прахове

Не използвайте уреда за изсмукване на опасни за здравето прахове.

## ВНИМАНИЕ

### Повреда на уреда

Късо съединение поради висока влажност на въздуха

Използвайте и съхранявайте уреда само във вътрешни помещения.

- Тази универсална прахосмукачка е предназначена за сухо почистване на подови и стенни повърхности.
- Този уред е подходящ за промишлена употреба, напр. в хотели, училища, болници, фабрики, магазини, офиси и помещения под наем.

## Описание на уреда

### Фигура А

- ① Мрежов захранващ кабел
- ② Заклучване на издухващата решетка
- ③ Издухваща решетка
- ④ Позиция за паркиране на подовата дюза
- ⑤ Типова табелка
- ⑥ Смукателен маркуч
- ⑦ Тяло на филтъра за отпадъчен въздух
- ⑧ Филтър за изходящ въздух
- ⑨ Дюза за тапицерия
- ⑩ Ръчка с коляно на кабелния барабан
- ⑪ Носач за маркуча
- ⑫ Кабелен барабан
- ⑬ Работна ръчка (сгъваема)
- ⑭ Всмукателна глава
- ⑮ Блокировка на всмукателната глава
- ⑯ Резервоар за отпадъци
- ⑰ Водеща ролка
- ⑱ Всмукателен накрайник
- ⑲ Дюза за почистване на фуги
- ⑳ Главен прекъсвач
- ㉑ Превключвател твърда повърхност/под с килим
- ㉒ Подова дюза
- ㉓ Регулиране на телескопичната всмукателна тръба
- ㉔ Телескопична всмукателна тръба
- ㉕ Регулатор на изсмукващата сила
- ㉖ Огъната част
- ㉗ Постоянна филтърна кошница
- ㉘ Защитен филтър на двигателя

### Цветна маркировка

- Обслужващите елементи за процеса на почистване са жълти.
- Контролните елементи за поддръжка и сервизно обслужване са светлосиви.

## Подготовка

1. Разопаковайте уреда и монтирайте принадлежностите.  
**Фигура В**

## Пускане в експлоатация

1. Проверете дали постоянната филтърна кошница е прикрепена към смукателната глава.

### Режими на работа

1. Работа с филтърна торбичка
2. Работа без филтърна торбичка

### Монтаж на HEPA филтър (специална принадлежност)

1. Отключете и свалете издухващата решетка.
2. Извадете корпуса на филтъра за отпадъчен въздух.
3. Поставете HEPA филтър (специални принадлежности).
4. Поставете и застопорете издухващата решетка.

### Монтаж на филтърната торбичка

1. Деблокирайте и свалете всмукателната глава.
2. Поставете филтърната торба от текстилен материал. Издърпайте отвора на филтърната торба изцяло върху края на всмукателния накрайник.  
**Фигура С**
3. Поставете и блокирайте всмукателната глава.

## Обслужване

### Включване на уреда

1. Включете щепсела.
2. Включете уреда от главния прекъсвач.

### Настройка на силата на изсмукване

1. Регулирайте смукателната сила от регулатора на силата на всмукване.

### Режим на почистване

1. Поставете превключвателя на подовата дюза на твърда площ или под с килим.
2. Извършете почистването.

### Изключване на уреда

1. Изключете уреда от главния прекъсвач.
2. Извадете щепсела.

### След всяка употреба

1. Изпразнете резервоара.
2. Почистете уреда отвътре и отвън посредством изсмукване и изтриване с влажна кърпа.

## Транспортиране

### ⚠ ПРЕДПАЗЛИВОСТ

#### **Несъблюдаване на теглото**

*Опасност от наранявания и повреда*

*При транспортиране съблюдавайте теглото на уреда.*

1. При транспортиране в превозни средства осигурявайте уреда срещу изплъзване и преобръщане в съответствие с валидните инструкции.

## Съхранение

### ⚠ ПРЕДПАЗЛИВОСТ

#### **Несъблюдаване на теглото**

*Опасност от наранявания и повреда*

*При съхранението вземайте под внимание теглото на уреда.*

*Уредът трябва да се съхранява само във вътрешни помещения.*

## Грижа и поддръжка

### ⚠ ОПАСНОСТ

#### **Опасност от токов удар**

*Наранявания поради допир до провеждащи ток части*

*Изключете уреда.*

*Издърпайте щепсела.*

### Почистване на постоянната филтърна кошница

### ВНИМАНИЕ

#### **Опасност поради мокра постоянна филтърна кошница**

*Опасност от повреда на уреда*

*Никога не поставяйте постоянната филтърна кошница мокра.*

1. Деблокирайте и свалете всмукателната глава.
2. Завъртете смукателната глава на 180° и я поставете.
3. Отключете и извадете постоянната филтърна кошница.
4. При необходимост почистете постоянната филтърна кошница (миеща се) под течаща вода и я оставете да изсъхне.
5. Поставете постоянната филтърна кошница и я застопорете.
6. Поставете и блокирайте всмукателната глава.

### Смяна на филтърната торбичка

1. Деблокирайте и свалете всмукателната глава.
2. Извадете филтърната торба от текстилен материал от смукателния накрайник.  
**Фигура D**
3. Сгънете затварящата пластина и затворете плътно филтърната торба от текстилен материал.
4. Поставете нова филтърна торба от текстилен материал. Издърпайте отвора на филтърната торба изцяло върху края на всмукателния накрайник.
5. Поставете и блокирайте всмукателната глава.

### Смяна на филтъра за изходящ въздух

**Филтър за отпадъчен въздух: сменяйте го при необходимост, но поне 1 път годишно**

1. Отключете и свалете издухващата решетка.
2. Извадете корпуса на филтъра за отпадъчен въздух.
3. Извадете филтъра за отпадъчен въздух от тялото на филтъра за отпадъчен въздух.
4. Поставете нов филтър за отпадъчен въздух в тялото на филтъра.
5. Поставете тялото на филтъра за отпадъчен въздух.
6. Поставете и застопорете издухващата решетка.

## Смяна на НЕРА филтъра (специална принадлежност)

**НЕРА филтър: сменяйте го при необходимост, но поне 1 път годишно**

1. Отключете и свалете издухващата решетка.
2. Извадете НЕРА филтъра (специална принадлежност).
3. Поставете нов НЕРА филтър (специална принадлежност).
4. Поставете и застопорете издухващата решетка.

## Смяна на защитния филтър на двигателя

1. Деблокирайте и свалете всмукателната глава.
2. Завъртете смукателната глава на 180° и я поставете.
3. Отключете и извадете постоянната филтърна кошница.
4. Извадете защитния филтър на двигателя.
5. Поставете нов защитен филтър на двигателя.
6. Поставете постоянната филтърна кошница и я застопорете.
7. Поставете и блокирайте всмукателната глава.

## Смяна на мрежовия захранващ кабел

1. Отвийте и свалете водача на мрежовия кабел.  
**Фигура Е**
2. Отвийте и свалете капака на кабелния барабан.
3. Развийте мрежовия кабел от кабелния барабан.  
**Фигура F**
4. Изключете и извадете мрежовия кабел.
5. Включете новия мрежов кабел и го прокарайте, както е показано на фигурата (намаляване на опъна).  
**Фигура G**
6. Завъртете кабелния барабан на 90° в посока, обратна на часовниковата стрелка, така че мрежовият кабел да е леко предварително опънат и по този начин да лежи плътно до цапфата.  
**Фигура H**
7. Поставете капака на кабелния барабан така, че да не се притиска мрежовият кабел. Закрепете капака.  
**Фигура I**
8. Навийте мрежовия кабел по посока на часовниковата стрелка.
9. Поставете и закрепете водача на мрежовия кабел.  
**Фигура J**

## Помощ при повреди

### **⚠ ОПАСНОСТ**

**Опасност от токов удар**

*Наранявания поради допир до провеждащи ток части*

*Изключете уреда.*

*Издърпайте щепсела.*

**Уредът се изключва по време на работа**

Защитният термopротектор на двигателя е сработил

1. Проверете всички части за запушвания.
2. Сменете филтърната торба от текстилен материал.
3. Сменете защитния филтър на двигателя.
4. Сменете филтъра за отпадъчен въздух или НЕРА филтъра (специална принадлежност).
5. Оставете моторната турбина да се охладни за ок. 30-40 минути. Включете уреда отново.

## Всмукателната турбина не работи

1. Проверете контакта и предпазителя на електрозахранването.
2. Проверете мрежовия захранващ кабел и щепсела на уреда.
3. Включете уреда отново.

## Силата на всмукване отслабва

1. Отстранете всички запушвания от смукателната дюза, смукателната тръба или смукателния маркуч.
2. Сменете филтърната торба от текстилен материал.
3. Почистете филтърната кошница под течаща вода и я оставете да изсъхне.
4. Правилно поставете/заклучете смукателната глава.
5. Сменете дефектния смукателен маркуч.
6. Сменете защитния филтър на двигателя.

## Излизане на прах при засмукване

1. Проверете положението на филтърната торба от текстилен материал.
2. Сменете филтърната торба от текстилен материал.
3. Правилно поставете/заклучете смукателната глава.
4. Почистете филтърната кошница под течаща вода и я оставете да изсъхне.
5. Поставете нова постоянна филтърна кошница.
6. Поставете правилно или сменете защитния филтър на двигателя.

## Сервиз

Ако повредата не може да бъде отстранена, уредът трябва да бъде проверен от сервиза.

## Гаранция

Във всяка държава са валидни издадените от нашия оторизиран дистрибутор гаранционни условия. Евентуални повреди на Вашия уред ще отстраним в рамките на гаранционния срок безплатно, ако се касае за дефект в материалите или производствен дефект. В случай на предявяване на право на гаранция, се обърнете към Вашия дистрибутор или към най-близкия оторизиран сервиз, като представите касовата бележка.

(Адрес, вж. задната страна)

Допълнителна гаранционна информация (ако има такава) можете да намерите в страницата „Сервиз“ на местния уебсайт на Kärcher в раздел „Изтегляне“.

## Акcesoари и резервни части

Използвайте само оригинални акcesoари и оригинални резервни части, по този начин осигурявате безопасната и безпроблемна експлоатация на уреда.

Информация относно акcesoари и резервни части ще намерите тук: [www.kaercher.com](http://www.kaercher.com).

## Декларация за съответствие на ЕС

С настоящото декларираме, че посочената по-долу машина по своята концепция и конструкция, както и в пуснатото от нас на пазара изпълнение, съответства на приложимите основни изисквания за безопасност и опазване на здравето, определени в директивите на ЕС. При несъгласуваност с нас промяна на машината тази декларация губи своята валидност.

Продукт: Прахосмукачка за сухо почистване  
Тип: 1.355-xxx  
Тип: 1.527-xxx

**Приложими директиви на ЕС**  
2006/42/ЕО (+2009/127/ЕО)  
2009/125/ЕО  
2011/65/ЕС  
2014/30/ЕС

**Приложими хармонизирани стандарти**  
EN IEC 63000: 2018  
EN 55014-1: 2017 + A11: 2020  
EN 55014-2: 2015  
EN 60312-1: 2017  
EN 60335-1  
EN 60335-2-69  
EN 61000-3-2: 2014  
EN 61000-3-3: 2013  
EN 62233: 2008

**Приложими национални стандарти**

-  
**Приложен(и) регламент(и)**  
666/2013  
Подписващите лица действат от името и като пълномощници на управителния орган.




H. Jenner  
Chairman of the Board of Management



S. Reiser  
Director Regulatory Affairs & Certification

Пълномощник по документацията:  
S. Reiser  
Alfred Kärcher SE & Co. KG  
Alfred-Kärcher-Str. 28 - 40  
71364 Winnenden (Germany)  
Тел.: +49 7195 14-0  
Факс: +49 7195 14-2212  
Winnenden, 2020/10/01

## Технически данни

		Kärcher T 10/1 (Adv/ NEPA)	Kärcher T 15/1 (Adv/ NEPA)
<b>Електрическо свързване</b>			
Мрежово напрежение	V	220-240	220-240
Фаза	~	1	1
Мрежова честота	Hz	50-60	50-60
Клас защита		II	II
Номинална консумирана мощност	W	500	500
<b>Данни за мощността на уреда</b>			
Съдържание на резервоара	l	10	15
Количество въздух (макс.)	l/s	38	38
Вакуум (макс.)	kPa (mbar)	18,5 (185)	18,5 (185)
<b>Размери и тегла</b>			
Дължина x ширина x височина	mm	430 x 255 x 370	430 x 255 x 420
Типично собствено тегло	kg	6,6	6,9
Диаметър на всмукателния маркуч	mm	35	35
<b>Условия на заобикалящата среда</b>			
Температура на околната среда (макс.)	°C	+40	+40
<b>Установени стойности съгласно EN 60335-2-69</b>			
Ниво на звуково налягане $L_{pA}$	dB(A)	52	52
Неустойчивост $K_{pA}$	dB(A)	2	2
Ниво на звукова мощност $L_{WA}$	dB(A)	64	64
Стойност на вибрацията ръка-рамо	$m/s^2$	<2,5	<2,5
Неустойчивост K	$m/s^2$	0,2	0,2
<b>Мрежов захранващ кабел</b>			
Тип мрежов захранващ кабел	$mm^2$	H05VV 2x1,0 GF	H05VV 2x1,0 GF
Номер на част (EU)		6.650-915.0	6.650-915.0
Номер на част (GB)		6.652-282.0	6.652-282.0
Номер на част (CH)		6.652-281.0	6.652-281.0
Дължина на кабел	m	12	12

Запазваме си правото на технически промени.